

Kapitaalbestemmingsrapportage [jaar] Stedin Groep

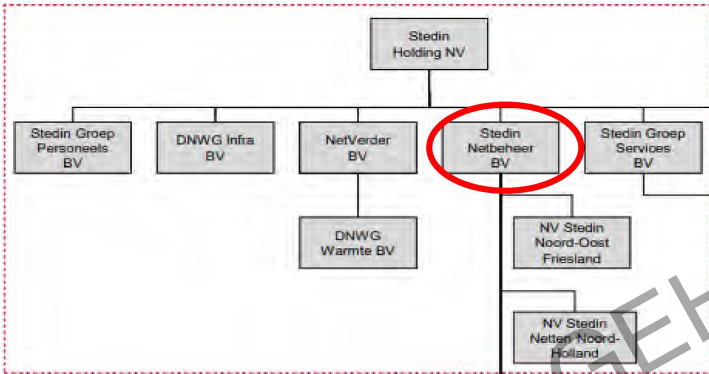
[datum]

Kapitaalbestemmingsrapportage

Stedin zal een allocatie tabel bijhouden om de gestorte EV vanuit de Staat te alloceren aan de (gereguleerde) CAPEX betalingen die gedaan zijn.

Achtergrond

- Zie onderstaand de versimpelde organisatiestructuur van Stedin Groep. Voor deze kapitaalstemmingsrapportage zullen de betalingen vanuit Stedin Netbeheer worden gemonitord. Deze entiteit heeft een zestal rekeningen in 1 gereguleerde cashpool



- Onderstaand de 6 rekeningen waarbij de TopCo rekening 6400000819 gebruikt wordt om netbeheer betalingen te doen. Via deze rekeningen worden ook de meeste reguleerde capex betalingen gedaan.

| Entity Long Name | Counterpart Long Name ↑ | Account Num... | Account Regulated/non-regulated account | Account Currency | Currency | T 17.04.2023 | CB 17.04.2023 |
|------------------------|-------------------------|----------------|---|------------------|----------|--------------|-----------------|
| ⊕ | | | | | | 0,00 | 12.555.464,37 |
| ⊕ | | | | | | | |
| ⊕ | | | | | | 277.619,75 | 13.365.014,45 |
| ⊖ | | | | | | | |
| Stedin Operations B.V. | ABN AMRO Bank N.V. | 640000150 | Regulated (cash pool) | EUR | EUR | 0,00 | 337.065.030,28 |
| Stedin Operations B.V. | ABN AMRO Bank N.V. | 640080545 | Regulated (cash pool) | EUR | EUR | 0,00 | 23.878.376,85 |
| Stedin Operations B.V. | ABN AMRO Bank N.V. | 246285990 | Regulated (cash pool) | EUR | EUR | 0,00 | 273.583.262,38 |
| Stedin Netbeheer B.V. | ABN AMRO Bank N.V. | 640000819 | Regulated (cash pool) | EUR | EUR | 0,00 | -841.056.657,50 |
| Stedin Netbeheer B.V. | ABN AMRO Bank N.V. | 644532068 | Regulated (cash pool) | EUR | EUR | 0,00 | 179.939.407,31 |
| Stedin Netbeheer B.V. | ABN AMRO Bank N.V. | 240751256 | Regulated (cash pool) | EUR | EUR | 0,00 | 39.397.653,76 |
| | | | | | | 0,00 | 12.807.073,08 |

Kapitaalbestemmingsrapportage

- Per kwartaal zal er via het de ABN bankportal / TMS systeem door Treasury een check gedaan worden op de betalingen per kwartaal van de X819-rekening tot deze cumulatief het totaal te bestemmen kapitaal hebben bereikt. Tevens zal een check worden gedaan bij Corporate Control over de gerealiseerde Capex.

- Onderstaand de template voor de rapportage die wordt opgeleverd nadat de volledige Eigen Vermogen storting is bestemd.

| kapitaalbestemmingsrapportage | | | |
|-------------------------------|----------------------|------------------|---|
| Eigen Vermogen | Te Bestemmen (€ mln) | CAPEX betalingen | Gedane betalingen vanuit Stedin Netbeheer |
| Storting Q3 2023 | 500 | Q4, 2023 | |
| | | Q1, 2024 | |
| | | Q2, 2024 | |
| | | Q3, 2024 | |
| | | Q4, 2024 | |
| Totaal te bestemmen kapitaal | 500 | Totaal bestemd | - |

GEHEIM - KOPIE VOOR:
Ruud Vink
r.vink@gehin.nl
2023-09-15 06:51:36 +0000

